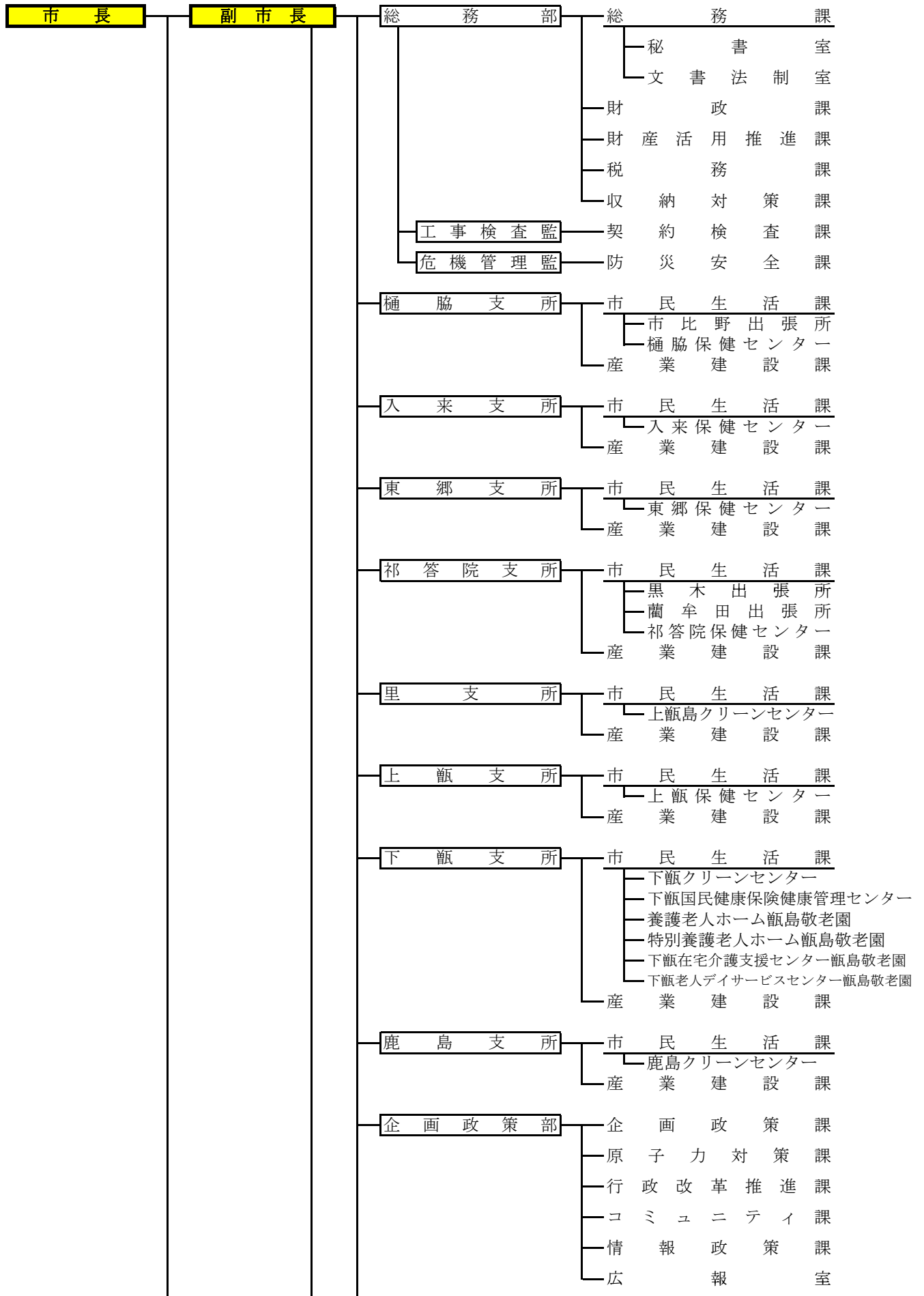
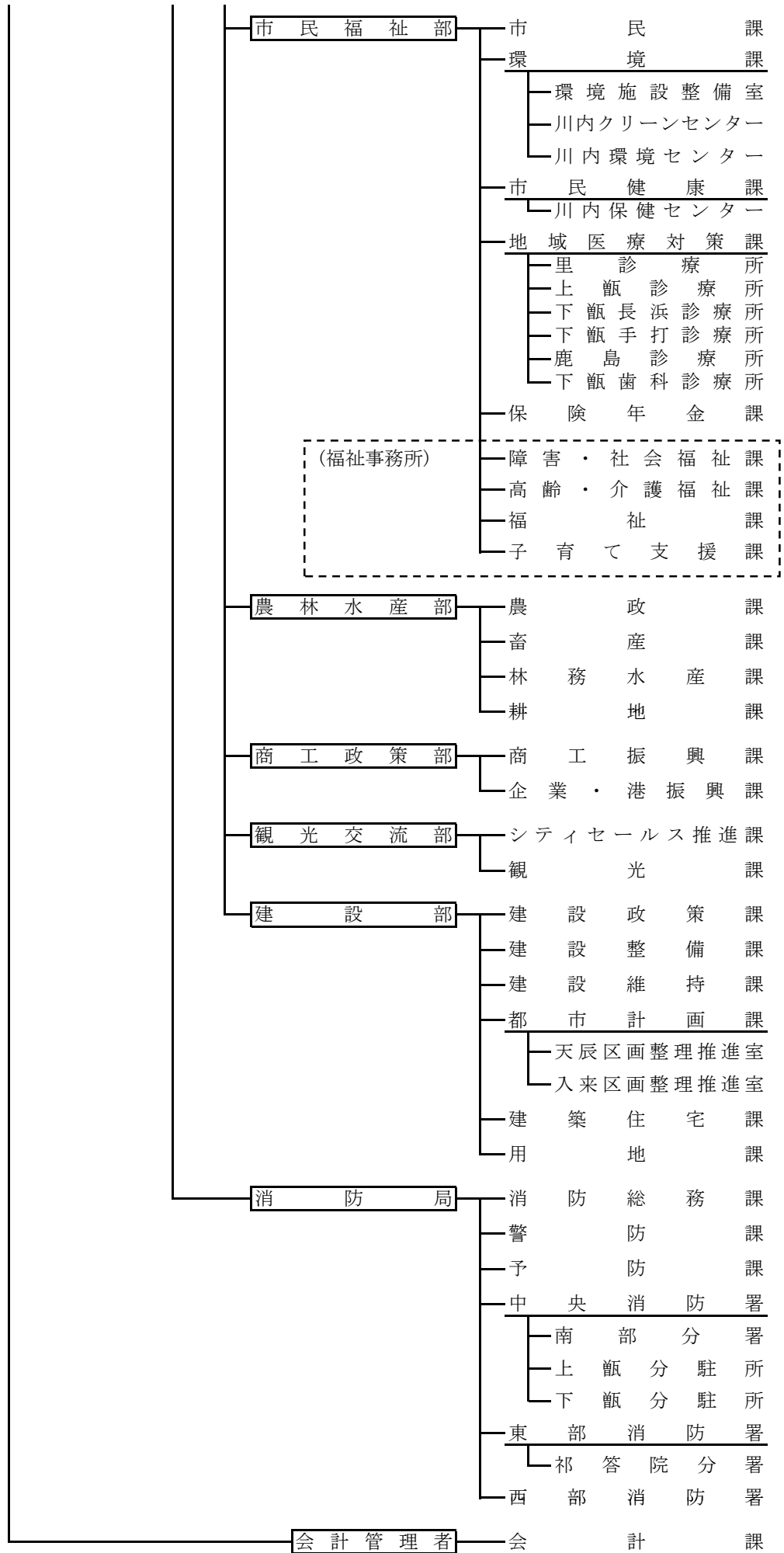
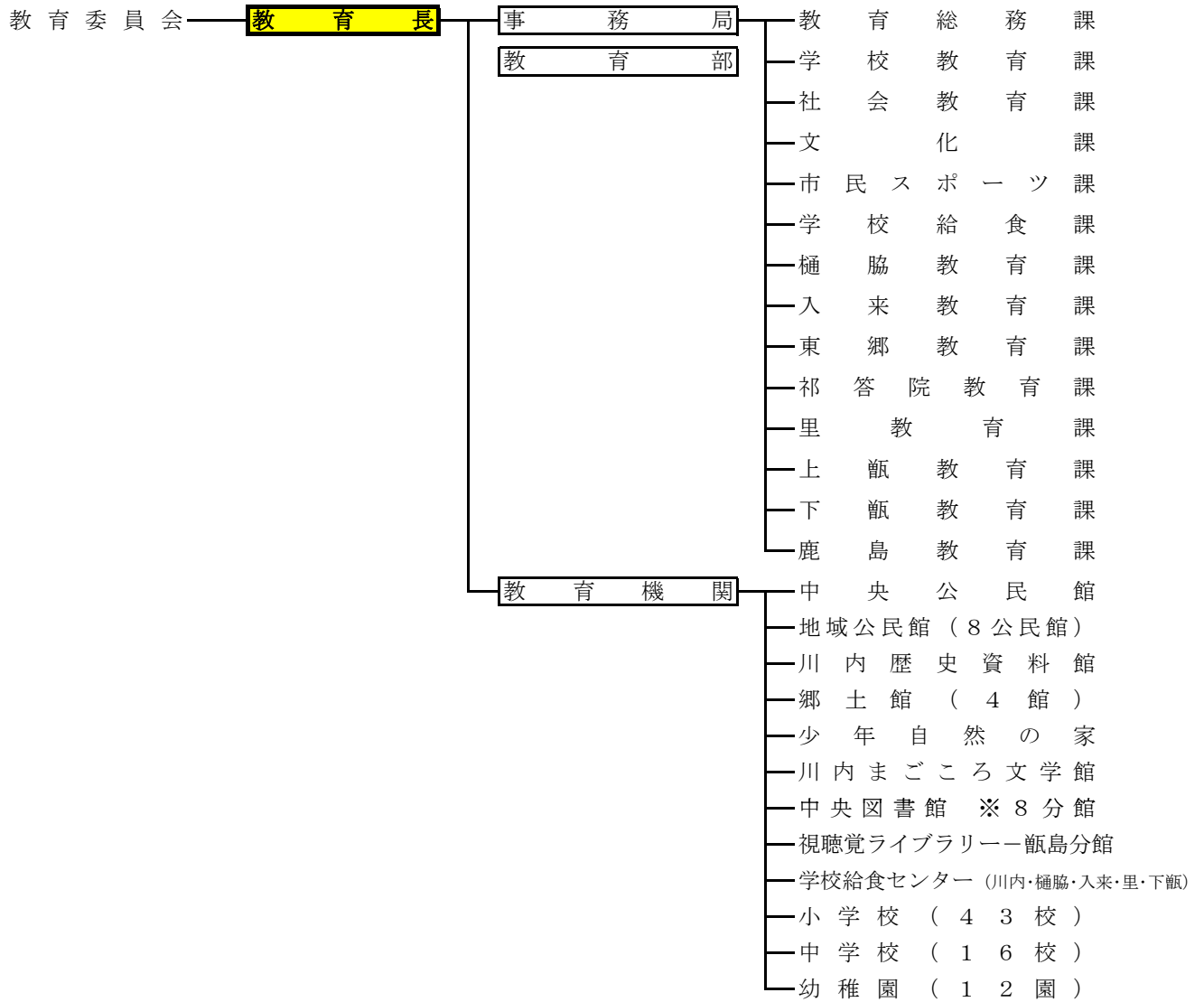


〔平成23年度薩摩川内市組織機構図〕

H23. 4. 1現在







- 選挙管理委員会 — 事務局
- 公平委員会 — 事務局
- 監査委員** — 事務局
- 農業委員会 — 事務局
- 甑農業委員会 — 事務局
- 固定資産評価審査委員会

