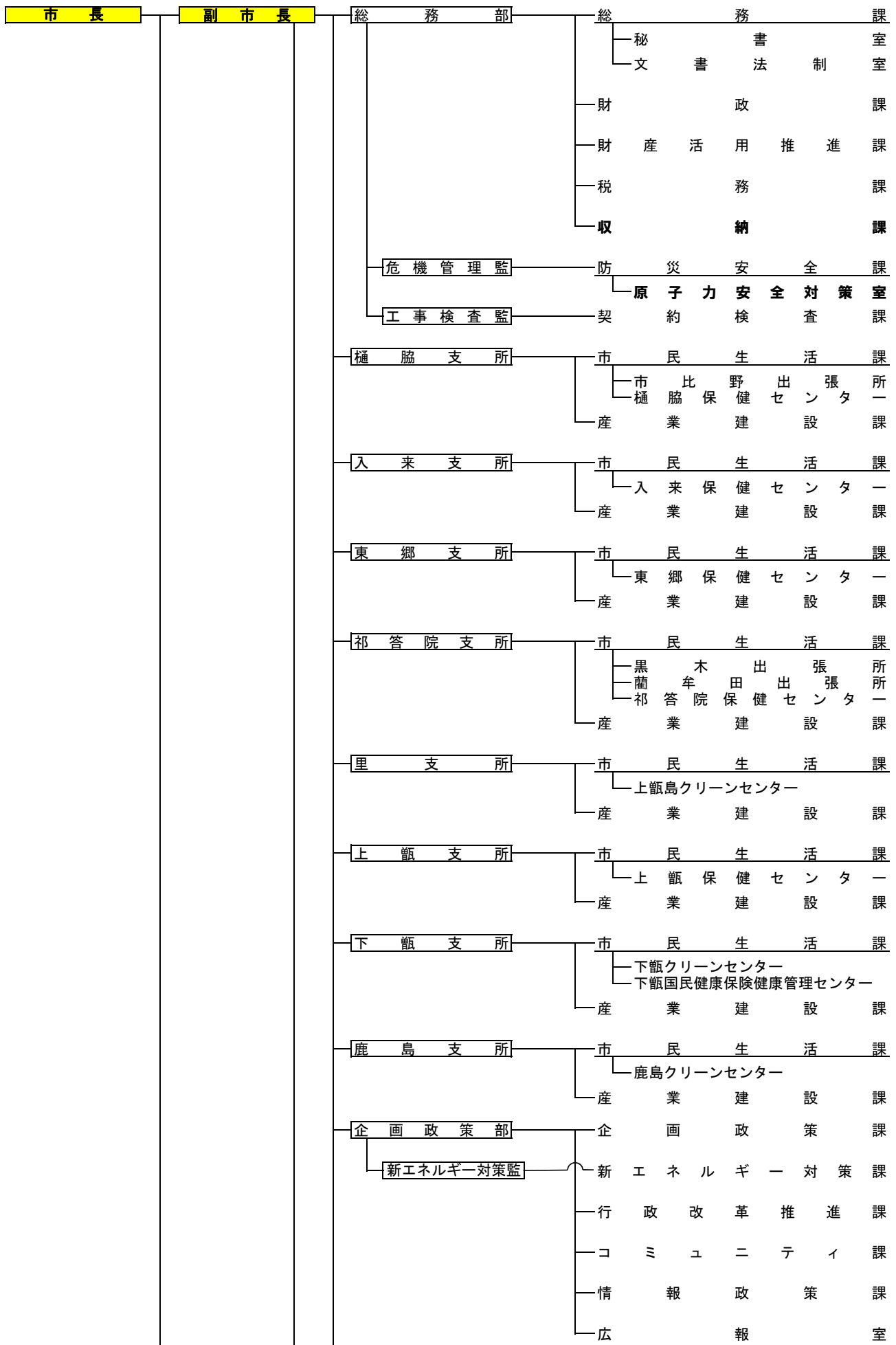
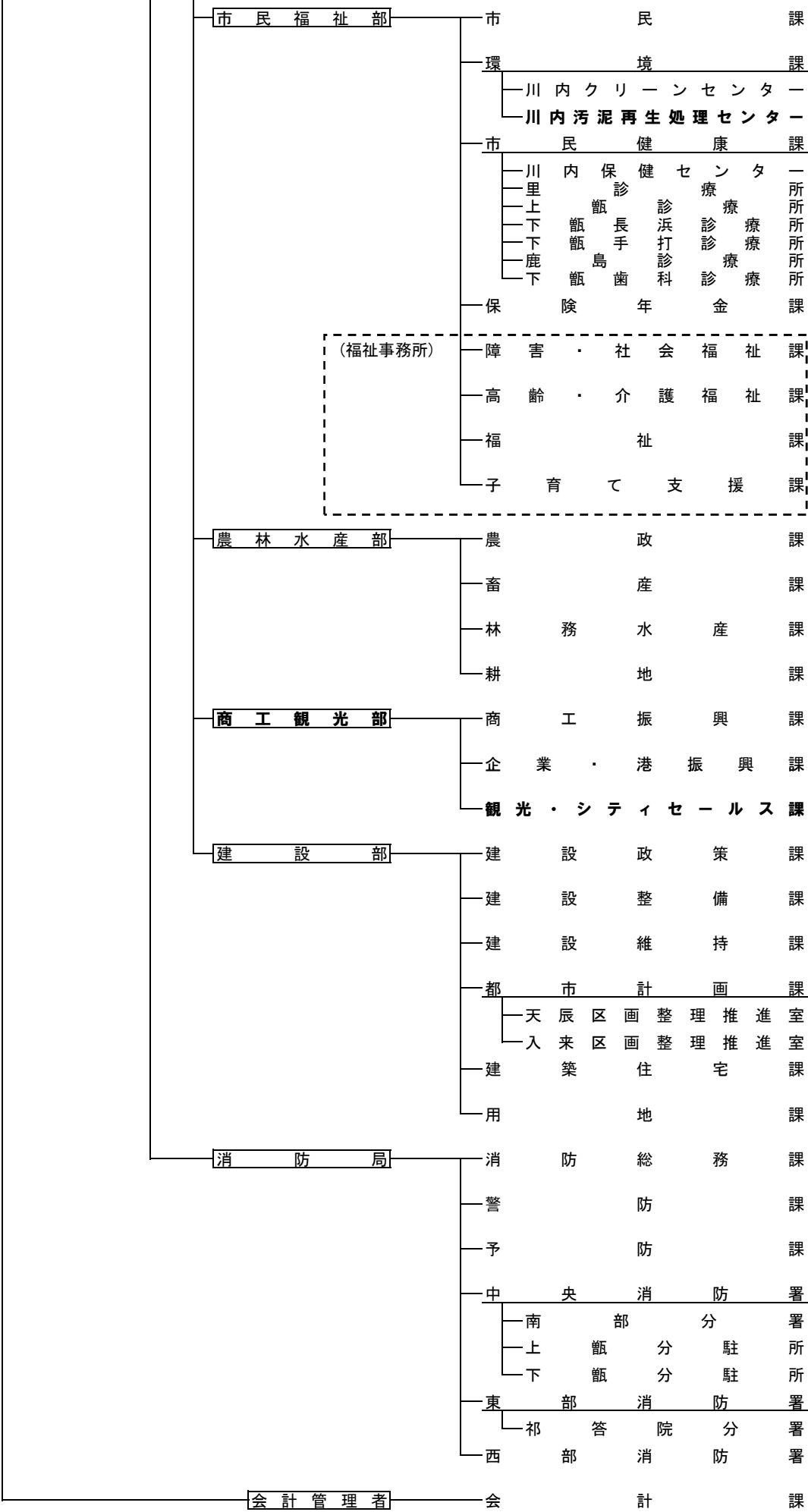


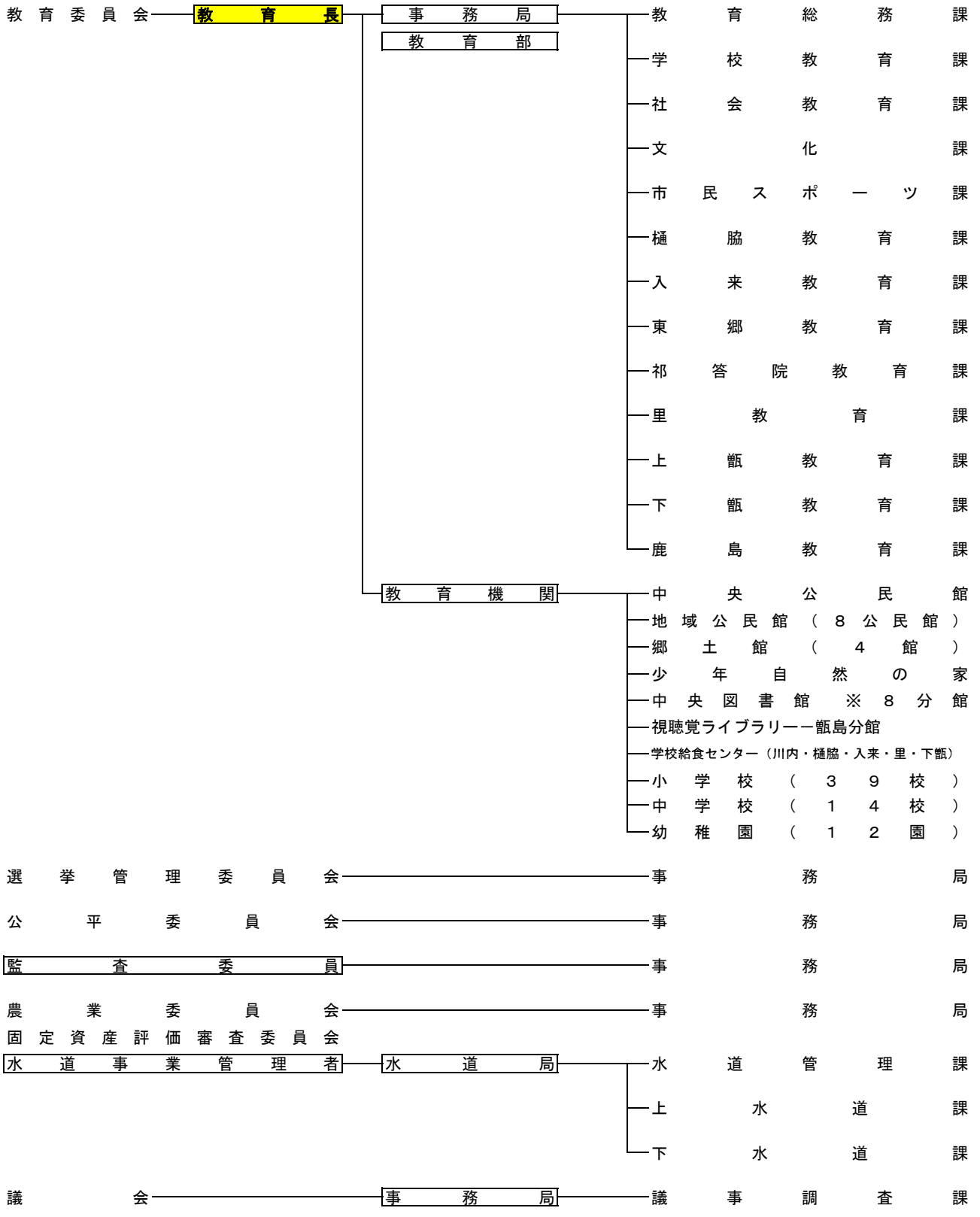
〔平成24年度薩摩川内市の組織図〕

※ 太字：再編等があった組織

平成24年4月1日現在







選挙管理委員会 ————— 事務局

公平委員会 ————— 事務局

監査委員会 ————— 事務局

農業委員会 ————— 事務局

固定資産評価審査委員会

水道事業管理者 ———— 水道局 ———— 水道管理課  
 ———— 上水道課  
 ———— 下水道課

議会 ————— 事務局 ———— 議事調査課