

薩摩川内市地域公共交通だより

冬号
令和2年1月発行
(第14号)



『薩摩川内市地域公共交通だより』は、平成28年3月に策定した「薩摩川内市地域公共交通網形成計画」に基づき、本市内の地域公共交通をとりまくニュースや各地域の取り組みなど、身近な話題を取り上げていきます。

中津小学校の社会科学習の中でバス教室が開催されました

11月8日、上甕町にある中津小学校の依頼により、南国交通株式会社上甕事業所の古城所長が低学年6名を対象に、バス教室＋社会科学習「あきを見つけよう」で、バス教室の講師をされました。

バス教室では、乗車中は大きな声でさわがないことや、降車時は降車ボタンを押した後80円※を運賃箱に入れる、といった基本的な内容を学習してからコミュニティバスの「甕ふれあいバス」に「中甕港バス停」で乗車して、「甕大明神橋バス停」で降車。そこから「鹿の子大橋」まで木の実や秋の草花を探しながら徒歩移動し、帰りもバスを利用して小学校に帰ってきました。

受講を終えた児童たちからは、「バスや秋のことがたくさん勉強できてよかった。」「バスの乗り方が分かって楽しかった。」などの発言があり、「次からは1人でバスに乗れますか?」という問いかけに対しては、「はい。」と元気よく答えていました。



※コミュニティバスの運賃は各路線150円。

小学生、身体障害者手帳・療育手帳・精神障害者手帳・介護人証を提示した方、65歳以上の運転免許返納者で運転免許自主返納カードまたは運転経歴証明書を提示した方は80円。

発行：薩摩川内市地域公共交通活性化協議会（薩摩川内市商工観光部交通貿易課内）
〒895-8650 薩摩川内市神田町3番22号
TEL 0996-23-5111（内線4392）FAX 0996-20-5570
E-Mail/kotsu@city.satsumasendai.lg.jp

「くるくるバス」は薩摩川内市で最も多くの方にご利用いただいているコミュニティバスです。

東回り便と西回り便があり1周約50分で市街地周辺を回ります。毎時同時刻に同じバス停に停車するため利用者からわかりやすいと好評を得ており、料金はどこまで乗っても1回150円（小学生、身体障害者手帳・療育手帳・精神障害者手帳及び介護人証を提示した方。65歳以上の運転免許返納者で運転免許自主返納カードまたは運転経歴証明書を提示した方は80円）です。休日は「くるくるバス」に乗って家族でお出かけしてみませんか。

○中央図書館

※「図書館前」バス停下車すぐ

開館時間：8:45～21:00

休館日：毎月第4木曜日

※但し17:00～21:00は開館

電話：0996-22-3542

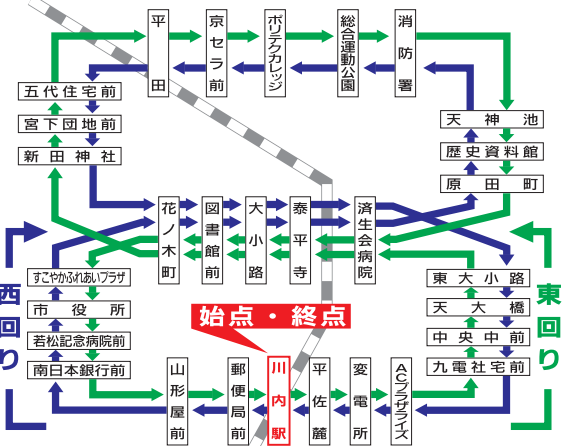


○川内歴史資料館、川内まごころ文学館

※「歴史資料館前」バス停下車すぐ

	川内歴史資料館	川内まごころ文学館
開館時間	9:00～17:00(入館は16:30まで)	
休館日	毎週月曜日(休日・祝日の場合はその翌日)	
入館料	大人200円、高校生以下100円、未就学児無料 ※土日祝 高校生以下無料	大人300円、高校生以下150円、未就学児無料 ※土日祝 高校生以下無料
電話	0996-20-2344	0996-25-5580

くるくるバス路線図



★運行ダイヤはバス NAVITIME でも情報提供中です。

くるくるバス時刻表

路線番号 101 西回り便

1番のりばから発車します。

便名	川内駅発車時刻
1	7:00
2	8:00
3	9:00
4	10:00
5	11:00
6	12:00
7	13:00
8	14:00
9	15:00
10	16:00
11	17:00
12	18:00
13	19:00

停留所名	通過時間
川内駅	:00
川内郵便局前	:02
山形屋前	:03
南日本銀行前	:04
若松記念病院前	:04
市役所	:05
すこやかふれあいプラザ	:06
花ノ木町	:08
図書館前	:09
大小路	:10
泰平寺	:11
済生会病院	:13
原田町	:14
歴史資料館前	:15
天神池	:16
消防署	:17
総合運動公園	:20
ポリテクカレッジ	:23
京セラ前	:24
平田	:25
五代住宅前	:27
宮下団地前	:28
新田神社	:29
花ノ木町	:31
図書館前	:32
大小路	:33
泰平寺	:34
済生会病院	:36
東大小路	:39
天大橋	:41
中央中前	:43
九電社宅前	:44
ACフラザライズ	:45
変電所	:46
平佐麗	:47
川内駅	:50

毎日運行
1月1日～2日は運休、1月3日は日祝ダイヤ

路線番号 102 東回り便

2番のりばから発車します。

便名	川内駅発車時刻
1	6:30
2	7:30
3	8:30
4	9:30
5	10:30
6	11:30
7	12:30
8	13:30
9	14:30
10	15:30
11	16:30
12	17:30
13	18:30

停留所名	通過時間
川内駅	:30
平佐麗	:32
変電所	:33
ACフラザライズ	:34
九電社宅前	:35
中央中前	:36
天大橋	:37
東大小路	:39
済生会病院	:41
泰平寺	:43
大小路	:44
図書館前	:45
花ノ木町	:46
新田神社	:48
宮下団地前	:49
五代住宅前	:50
平田	:52
京セラ前	:53
総合運動公園	:58
消防署	:01
天神池	:02
歴史資料館前	:03
原田町	:04
済生会病院	:05
泰平寺	:07
大小路	:08
図書館前	:09
花ノ木町	:10
すこやかふれあいプラザ	:13
市役所	:14
若松記念病院前	:16
南日本銀行前	:16
山形屋前	:17
川内郵便局前	:18
川内駅	:20

日・祝日は、1便目と最終便は運行がありません。

バス乗車ICカード

薩摩川内市のバスでは、バス乗車ICカード「ラピカカード」・「いわさきICカード」がご利用できます。ICカードの購入または積み増し(チャージ)時、1割以上のプレミアがつき、お得です。

例：1,000円積み増し→カード残高は1,100円
積み増し(100円お得!)

便利で!お得!



お問合せ先

くるくるバス(東回り便)
鹿児島交通(株)

川内営業所 ☎23-3181

くるくるバス(西回り便)

南国交通(株) 川内営業所
☎23-8400

その他

薩摩川内市交通貿易課
☎23-5111